

BODE Eurospender 1 plus

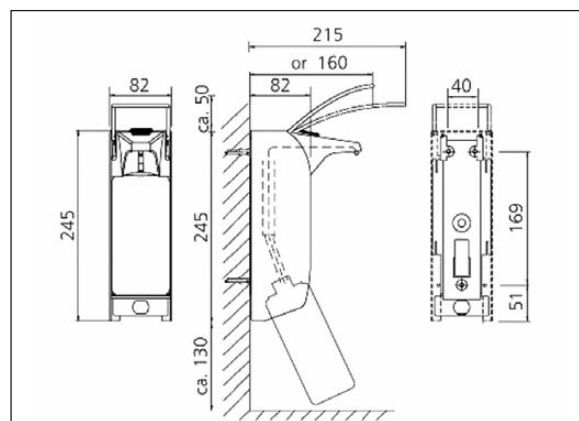
Zur Applikation von Hände-Desinfektionsmitteln, Wasch- und Pflegelotionen.

Charakteristik

- einfacher Pumpenwechsel durch Frontentnahme
- zuverlässiger, robuster Metallspender für hohe Beanspruchung
- leichte Montage selbst bei schwierigen Raumverhältnissen
- alle marktüblichen Flaschen einsetzbar
- einfacher und schneller Flaschenwechsel
- einfache Bedienung und Reinigung
- Dosiermengen einstellbar auf ca. 0,75 bis 1,5 ml je Hub
- verfügbare Armhebel-Längen für 350/500 ml-Spender: 160 und 215 mm
- für 1000 ml-Spender: 160 und 225 mm
- erhältlich mit Zählwerk, als Touchless-Variante und in Signalfarben
- Lieferung inklusive Befestigungsmaterial und Montage-/Bedienungsanleitung

Technische Daten

Spender für 350/500 ml-Flaschen



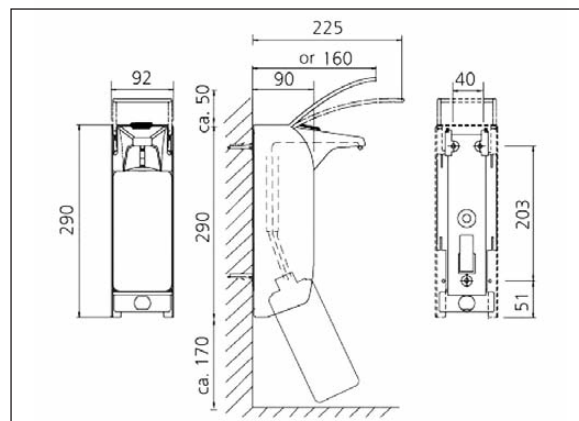
Eurospender 1 plus



Eurospender 1 plus mit Zähler

Technische Daten

Spender für 1000 ml-Flaschen



Eurospender 1 plus
Signalfarbe rot



Eurospender 1 plus
Signalfarbe orange



Eurospender 1 plus
Signalfarbe gelb

BODE Eurospender 1 plus Touchless

Berührungsloser Dosierspender für Händehygiene-Produkte

Charakteristik

- berührungslose Produktentnahme
- einfacher Pumpenwechsel durch Frontentnahme
- zuverlässiger, robuster Metallspender
- leichte Montage selbst bei schwierigen Rumverhältnissen
- alle marktüblichen Flaschen einsetzbar
- einfacher und schneller Flaschenwechsel
- einfache Bedienung und Reinigung
- Dosiermengen einstellbar auf ca. 0,75 bis 1,5 ml je Hub
- Lieferung inklusive Batterien, Befestigungsmaterial und Montage-/Bedienungsanleitung
- autoklavierbare Pumpe
- lange Batterielaufzeit dank niedrigem Energieverbrauch



Technische Daten

Spender für
350/500/1000 ml-Flaschen

