



DELPHI

DELPHI PLUS / DELPHI 2 PLUS



Inhaltsverzeichnis

Vorwort.....	3
Konformitätserklärung.....	3
Lebensdauer.....	3
Entsorgung.....	3
Typenschild.....	3
Wiedereinsatz.....	3
Gewährleistung.....	3
Teile des Produkts.....	4
Zweckbestimmung.....	4
Indikation.....	4
Lieferumfang.....	4
Sicherheitshinweise.....	4
Montage.....	5
Höheneinstellung der Füße.....	5
Reinigung Wartung.....	5
Technische Daten.....	5

Vorwort

Wir danken Ihnen, dass Sie sich für ein Produkt aus dem Hause Drive DeVilbiss entschieden haben.

Das Design, die Funktionalität und die Qualität dieses Produktes werden Sie nicht enttäuschen.

Bitte lesen Sie diese Bedienungsanleitung vor dem ersten Gebrauch sorgfältig durch. Sie erhalten wichtige Sicherheitshinweise und wertvolle Tipps zur richtigen Benutzung und Pflege. Wenn Sie Fragen haben oder zusätzliche Informationen benötigen, wenden Sie sich an Ihren Drive DeVilbiss-Fachhändler, der Ihnen das Produkt geliefert hat.

Diese Bedienungsanleitung enthält alle notwendigen Hinweise für die Anpassung und Bedienung. Die aktuellste Bedienungsanleitung ist als PDF online abrufbar oder kann beim Kundenservice angefordert werden.

Hierbei können vergrößerte Formate für sehbehinderte Personen dargestellt werden. Blinde Patienten müssen durch ihre Begleitperson eingewiesen werden. Reparaturen sowie einige Einstellungen erfordern eine spezielle technische Ausbildung und müssen daher vom Sanitätsfachhandel vorgenommen werden.

Konformitätserklärung

Die DRIVE MEDICAL GMBH & Co. KG erklärt für das beschriebene Produkt die Konformität gemäß der Verordnung über Medizinprodukte (EU) 2017/745.

Lebensdauer

Unser Unternehmen geht bei diesem Produkt von einer Produktlebensdauer von fünf Jahren aus, soweit das Produkt innerhalb des bestimmungsgemäßen Gebrauchs eingesetzt wird und sämtliche Wartungs- und Servicevorgaben eingehalten werden.

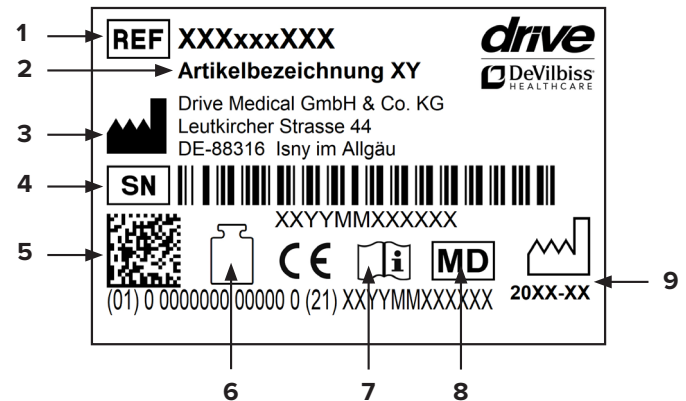
Diese Lebensdauer kann deutlich überschritten werden, wenn das Produkt sorgfältig behandelt, gewartet, gepflegt und genutzt wird und sich nach der Weiterentwicklung der Wissenschaft und Technik keine technischen Grenzen ergeben.

Die Lebensdauer kann sich durch extremen Gebrauch und unsachgemäße Nutzung allerdings auch erheblich verkürzen. Die Festlegung der Lebensdauer durch unser Unternehmen stellt keine zusätzliche Garantie dar.

Entsorgung

Sollten Sie das Produkt nicht mehr benötigen, kontaktieren Sie bitte Ihren Fachhändler oder bringen Sie das Produkt zu Ihrer lokalen Entsorgungsstelle.

Typenschild



1 Artikelnummer | 2 Artikelbezeichnung | 3 Hersteller | 4 Seriennummer | 5 UDI-Code | 6 Max. Belastung | 7 Gebrauchsanweisung beachten | 8 Medizinprodukt | 9 Produktionsdatum (Jahr-Monat)

Wiedereinsatz

Dieses Produkt ist für den Wiedereinsatz geeignet. Beachten Sie, dass auch sämtliche für eine sichere Handhabung notwendigen technischen Unterlagen dem neuen Nutzer übergeben werden.

Das Produkt muss durch den Fachhandel überprüft, gereinigt und für den Wiedereinsatz in einen einwandfreien Zustand versetzt werden.

Bei der Aufbereitung sind die Vorgaben des Herstellers zu beachten und werden auf Anfrage zur Verfügung gestellt.

Erhältliches Zubehör finden Sie bei Ihrem Fachhändler oder unter www.drivedevilbiss.de

Gewährleistung

Für das von uns gelieferte Produkt beträgt die Gewährleistungsfrist 24 Monate ab Kaufdatum. Sofern nachweislich ein Werkstoff- bzw. Herstellungsfehler vorliegt, werden schadhafte Teile kostenlos ersetzt.

Verschleißteile werden im Allgemeinen während der normalen Garantiezeit nicht gedeckt, es sei denn, die Artikel benötigen eine Reparatur oder einen Ersatz, die als eine eindeutige direkte Folge eines Herstellungs- oder Materialfehlers notwendig wurden.

Irrtum und Änderungen aufgrund von technischen Verbesserungen und Designveränderungen vorbehalten.

AUSSCHLUSS DER GEWÄHRLEISTUNG

Verschleißteile sind (unter anderem): GummifüÙe

Teile des Produkts



Delphi

1. **Sitzplatte**
2. **Verstellbarer Fuß**
3. **Gummifuß**
4. **Hygieneaussparung (Delphi plus + 2 plus)**

Zweckbestimmung

Duschhilfen sind Duschsitze, Duschhocker, Duschstühle, Duschiiegen und fahrbare Duschiiegen, die ausschließlich für den häuslichen Bereich bestimmt sind. Duschhilfen kommen für Personen in Betracht, deren physische Funktionseinschränkungen die tägliche Körperpflege unter der Dusche ohne weitere Anwendung von Hilfsmitteln nicht mehr erlauben. Duschhilfen sind dann indiziert, wenn die Standsicherheit des Anwenders eingeschränkt ist. Liegt auch eine Minderung der Sitzstabilität (z.B. Lähmungen im Rumpfbereich) oder eine Schwäche beim Hinsetzen/Aufstehen vor, müssen ggf. Rückenlehne und Seitenlehnen vorhanden sein.

Indikation

INDIKATION:

Unmöglichkeit des sicheren Standes in der Dusche aufgrund Schädigung der Funktion der unteren Extremität mit eingeschränkter oder aufgehobener Beweglichkeit und Muskelkraft und/oder Schädigung der vestibulären Funktionen oder Fallneigung anderer Genese bei gleichzeitig ausreichend stabiler Rumpfhaltung zum Sitzen und ausreichender Restfunktionen der oberen Extremitäten.

Lieferumfang

1 x	Sitzplatte
4 x	Verstellbarer Fuß
4 x	Gummifuß
1 x	Gebrauchsanweisung

Sicherheitshinweise

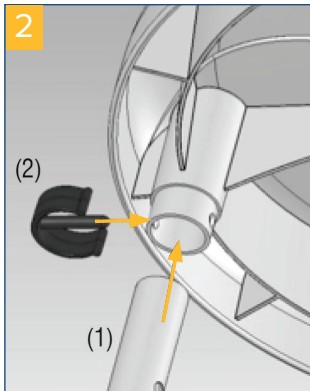
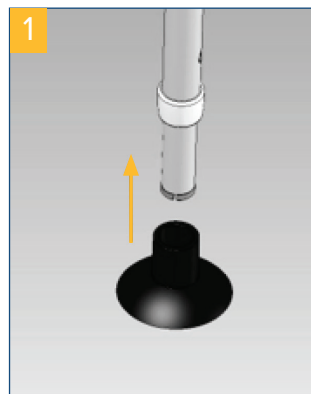
- Lesen Sie diese Gebrauchsanweisung aufmerksam.
- Vor dem Gebrauch sind alle Bauteile auf Schäden und festen Sitz zu prüfen. Produkt bei Defekt nicht verwenden!
- Beim Hinsetzen, Aufstehen und beim Einrasten der Sitzplatte können Bekleidungs- oder Körperteile eingeklemmt werden.
- Vorsicht - Abrutsch-/Absturzgefahr!
- Die Kippsicherheit des Produkts ist deutlich geringer

als bei normalen Stühlen, vermeiden Sie deshalb seitliches hinausbeugen – Kippgefahr!

- Setzen Sie sich stets in die Mitte der Sitzfläche und nicht auf den Rand – Kipp- bzw. Abrutschgefahr!
- Das Produkt darf nicht dauerhaft Temperaturen über 60° C ausgesetzt werden (z. B. Verwendung in Sauna etc.).
- Beachten Sie das zugelassene Maximalgewicht des Benutzers. Diese Angabe finden Sie in den technischen Daten in dieser Bedienungsanleitung sowie auf dem Typenschild.
- Jeder schwerwiegende Zwischenfall, der im Zusammenhang mit dem Produkt auftritt, muss dem Hersteller und der zuständigen Behörde des Mitgliedstaates, in dem der Anwender und/oder Patient niedergelassen ist, gemeldet werden.

Montage

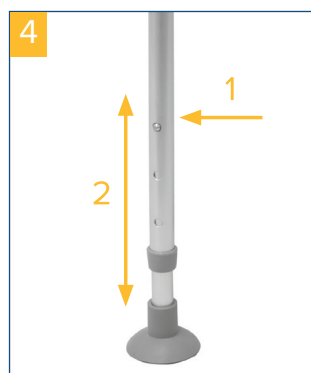
Am Duschocker müssen lediglich die 4 Stellfüße montiert werden (**Bild 1-3**).



Höheneinstellung der Füße

Vor Benutzung das Produkt auf die gewünschte Höhe einstellen (**Bild 4**).

Für die Höhenverstellung der Beine: Knopf drücken **(1)** und gleichzeitig das Bein herausziehen bzw. einschieben bis der Knopf in der gewünschten Position einrastet **(2)**. Versichern Sie sich, dass der Druckknopf richtig eingerastet ist.



Stellen Sie sicher, dass alle vier Beine auf die gleiche Höhe eingestellt sind.

Reinigung | Wartung

- Von Hand mit einem feuchten Tuch regelmäßig reinigen!
- Keine aggressiven Reinigungsmittel verwenden!
- Keine Scheuermittel verwenden!
- Keine hochdosierten Chlor- und Essigreiniger verwenden!
- Zur Desinfektion kann ein Sprühdessinfektionsmittel verwendet werden, z.B. Descosept AF oder Bacillo AF.
- Bei Defekten suchen Sie Ihren Fachhändler, bei dem Sie dieses Produkt erworben haben, auf.

Technische Daten

Produkt	Artikelnummer
DELPHI	540100000
DELPHI PLUS	540200000
DELPHI 2 PLUS	540300000

Produkte	
DELPHI / DELPHI PLUS / DELPHI 2 PLUS	
Gesamtbreite	48 cm
Gesamtlänge	48 cm
Gesamthöhe	55 cm
Sitzhöhe	45 - 55 cm
Sitzfläche Ø	38 cm
Gesamtgewicht	1,6 kg
Max. Belastung	180 kg
Material Beine	Aluminiumrohr
Material Chlippverschluss	Messing
Material Sitz	Kunststoff (PP)

Table of contents

Preface	7
Declaration of conformity	7
Service life	7
Disposal	7
Identification plate	7
Reuse	7
Warranty	7
Parts of the product	8
Intended purpose	8
Indication	8
Scope of delivery	8
Safety instructions	8
Assembly	9
Height adjustment of the feet	9
Cleaning Maintenance	9
Technical data	9

Preface

Thank you for choosing a product from Drive DeVilbiss.

You will not be disappointed by the design, functionality and quality of this product.

Please read these operating instructions carefully prior to initial use. They contain important safety information and valuable tips for the proper use and care. If you have questions or need additional information, contact your Drive DeVilbiss specialist dealer who supplied your product.

These operating instructions contain all of the important information for adjustment and operation. The most current operating instructions are available as a PDF online or can be requested from customer service.

Enlarged formats for visually impaired persons can be displayed. Blind patients must be instructed by their attendant. Repairs as well as some adjustments require special technical training and must therefore be made by the medical supplies dealer.

Declaration of conformity

For the product described, DRIVEMEDICAL GMBH & Co. KG declares compliance according to the medical device regulation (EU) 2017/745.

Service life

Our company assumes a service life of five years for this product as long as the product is used as intended and all maintenance and service requirements are observed.

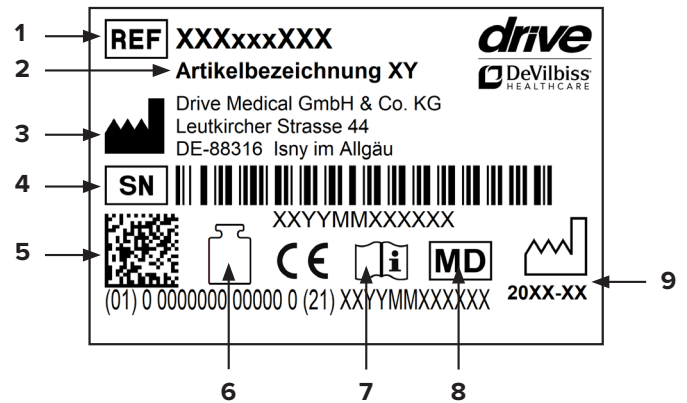
This service life may be significantly exceeded if the product is carefully handled, repaired, maintained and used and there are no technical limits based on the further development of science and technology.

The service life may also be significantly shortened through extreme and improper use, however. Determination of the service life by our company does not represent any additional guarantee.

Disposal

If you no longer need the product, please contact your specialist dealer or bring the product to your local disposal center.

Identification plate



1 Article number | 2 Article name | 3 Manufacturer | 4 Serial number | 5 UDI code | 6 Max. load | 7 Follow the instructions for use | 8 Medical device | 9 Production date (year-month)

Reuse

This product can be reused.

Please note that all technical documents needed for safe handling must also be given to the new user.

The product must be checked by the specialist dealer, cleaned, and restored to optimum condition.

Always follow the manufacturer's instructions during preparation; these are made available on request.

Accessories are available from your specialist dealer or at www.drivedevilbiss.de

Warranty

The warranty period for the product supplied by us is 24 months from the date of purchase. Defective parts will be replaced free of charge if it can be shown that there is a defect in materials or manufacturing.

Parts subject to wear are generally not covered during the normal guarantee period unless the parts need repair or replacement which became necessary as a clear, direct consequence of a manufacturing or material error.

We reserve the right of error and modifications on the basis of technical improvements and changes in design.

EXCLUSION OF WARRANTY

Parts subject to wear include (among others):
rubber feet

Parts of the product



Delphi

1. **Seat section**
2. **Adjustable foot**
3. **Rubber foot**
4. **Hygiene opening (Delphi plus + 2 plus)**

Intended purpose

Shower aids are shower seats, stools, chairs, shower supports, mobile shower supports which are intended exclusively for domestic use. Shower aids are used for those whose physical functional limitations no longer allow daily personal care under the shower without the use of additional aids. Shower aids are prescribed, when the user's stability is impaired. If there is also a reduction in seating stability (e.g. paralysis in the trunk) or a weakness when sitting down/standing up, then backrests and side supports must also be used if necessary.

Indication

INDICATION:

Impossibility to securely stand in the shower due to impaired function of the lower extremity with limited or absent mobility and muscle strength and/or impaired vestibular function or tendency to fall due to other etiology with simultaneously adequate stable torso position for sitting and sufficient residual functions of the upper extremities.

Scope of delivery

1 x	seat section
4 x	adjustable foot
4 x	rubber foot
1 x	instructions for use

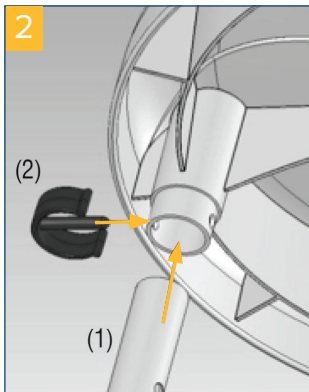
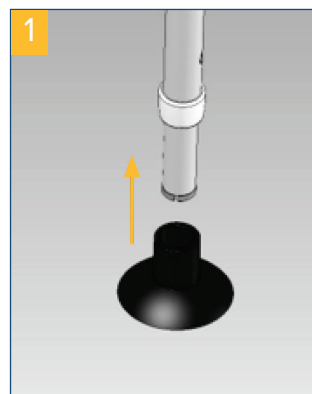
Safety instructions

- Read these instructions for use carefully.
- All components should be checked for damage and a secure fit prior to use. Do not use product if there are any defects!
- Clothing or body parts can be pinched when sitting down or getting up and when locking the seat section into place.
- Caution – risk of slipping/falling!
- The product is significantly less stable than regular chairs, therefore avoid leaning to the side – risk of tipping!

- Always sit in the middle of the seat and not on the edge – risk of tipping and slipping!
- The product should not be exposed to temperatures above 60 °C for long periods of time (for example, use in a sauna, etc.).
- Take note of the permitted maximum weight of the user. This information can be found in the technical data in these instructions for use as well as on the identification plate.
- Every serious incident which occurs in connection with the product must be reported to the manufacturer and the competent authority of the member state in which the user and/or patient is located.

Assembly

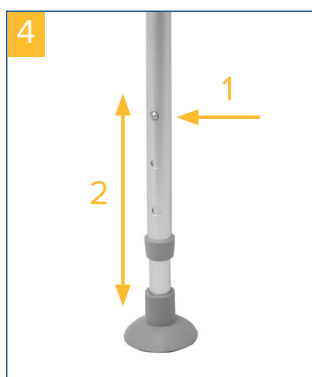
The shower stool is pre-assembled; only the 4 adjustable feet need to be assembled (**pic. 1-3**).



Height adjustment of the feet

Before using the product, adjust it to the desired height (**pic. 4**). To adjust the height of the legs:

Press button **(1)** and at the same time, pull the leg out or push it in until the button clicks into place in the desired position **(2)**. Ensure that the pushbutton has correctly clicked into place.



Ensure that all four legs are adjusted to the same height.

Cleaning | Maintenance

- Clean regularly with a moist cloth!
- Do not use any aggressive cleaning agents!
- Do not use abrasive cleaners!
- Do not use any high-dose chlorine and vinegar-based cleaners!
- To disinfect, a spray disinfectant can be used such as Descosept AF or Bacillol AF.
- In the event of defects, contact your specialist dealer from whom you purchased this product.

Technical data

Product	Article number
DELPHI	540100000
DELPHI PLUS	540200000
DELPHI 2 PLUS	540300000

Products	
DELPHI / DELPHI PLUS / DELPHI 2 PLUS	
Overall width	48 cm
Overall length	48 cm
Overall height	55 cm
Seat height	45 - 55 cm
Diameter of seat surface	38 cm
Total weight	1,6 kg
Load max.	180 kg
Material feet	Aluminium pipe
Clip closure material	Brass
Material seat section	Kunststoff (PP)

Sommaire

Avant-propos.....	11
Déclaration de conformité.....	11
Durée de vie.....	11
Élimination	11
Plaque signalétique.....	11
Recyclage.....	11
Garantie	11
Pièces du produit.....	12
Emploi prévu	12
Indication.....	12
Contenu de la livraison	12
Consignes de sécurité.....	12
Montage	13
Réglage de la hauteur des pieds	13
Nettoyage maintenance	13
Caractéristiques techniques.....	13

Avant-propos

Nous vous remercions d'avoir choisi un produit de Drive DeVilbiss.

Le design, la fonctionnalité et la qualité de ce produit sauront vous apporter pleine satisfaction.

Avant d'utiliser le produit pour la première fois, veuillez lire attentivement le présent mode d'emploi. Vous y trouverez des consignes de sécurité importantes et de précieux conseils pour son utilisation et son entretien corrects. Pour toute question ou information complémentaire, adressez-vous au distributeur Drive DeVilbiss qui vous a livré ce produit.

Le présent mode d'emploi contient toutes les instructions nécessaires au réglage et à l'utilisation du produit. La version la plus récente du mode d'emploi peut être consultée en ligne au format PDF et téléchargée ou demandée auprès du service client.

Elle existe en caractères grand format pour malvoyants. Les non-voyants doivent être initiés à l'utilisation du produit accompagnés d'un auxiliaire. Les réparations ainsi que certains réglages requièrent des compétences techniques spéciales et doivent donc obligatoirement être effectués par un distributeur de matériel médical qualifié.

Déclaration de conformité

DRIVE MEDICAL GMBH & Co. KG déclare que le produit est conforme au règlement (UE) 2017/745 relatif aux dispositifs médicaux.

Durée de vie

Pour ce produit, notre entreprise table sur une durée de vie de cinq ans, dans la mesure où il est utilisé conformément à l'usage pour lequel il est prévu et où toutes les indications relatives à la maintenance et au service après-vente sont respectées.

Cette durée de vie peut même être sensiblement prolongée lorsque le produit est traité, entretenu et utilisé avec soin et qu'aucune limite technique ne résulte des évolutions scientifiques et techniques.

La durée de vie peut par contre être fortement raccourcie si le produit est soumis à des sollicitations extrêmes et s'il n'est pas correctement utilisé. La détermination de la durée de vie par notre entreprise ne constitue en aucun cas une garantie supplémentaire.

Élimination

Si vous n'avez plus besoin du produit, contactez s'il vous plaît votre distributeur ou apportez le produit à la déchetterie près de chez vous.

Plaque signalétique



1 Référence | 2 Désignation | 3 Fabricant | 4 N° de série | 5 Code UDI | 6 Charge maximale | 7 Se conformer au mode d'emploi | 8 Dispositif médical | 9 Date de fabrication (année-mois)

Recyclage

Ce produit est recyclable.

Veiller à ce que tous les documents techniques nécessaires à une utilisation sûre du produit soient également remis au nouvel utilisateur.

Le produit doit être contrôlé, nettoyé et remis en parfait état par un distributeur en vue de sa réutilisation.

Pour son retraitement, il convient de suivre les instructions du fabricant (disponibles sur demande).

Vous trouverez les accessoires disponibles chez votre distributeur ou sur le site www.drivedevilbiss.de

Garantie

Le produit livré par nous est garanti 24 mois à compter de la date de l'achat. Les pièces défectueuses seront remplacées gratuitement s'il a été démontré qu'elles présentent un défaut de matériau ou de fabrication.

Les pièces d'usure ne sont normalement pas couvertes par la garantie habituelle, excepté si elles nécessitent des réparations ou un remplacement qui sont clairement la conséquence directe d'un défaut de matériau ou de fabrication.

Sous réserve d'erreurs et de modifications dues à des améliorations techniques ou à des modifications de design.

EXCLUSION DE LA GARANTIE

Pièces d'usure (entre autres) : embouts de pieds en caoutchouc

Pièces du produit



Delphi

1. Assise
2. Pied réglable
3. Pied en caoutchouc
4. Découpe pour la toilette intime (Delphi plus + 2 plus)

Emploi prévu

Les aides pour la douche comprennent des chaises, des tabourets, des fauteuils, des supports et des supports mobiles destinés exclusivement à l'usage domestique. Les aides pour la douche s'adressent aux personnes dont les limites fonctionnelles physiques ne leur permettent plus de prendre une douche sans avoir recours à des accessoires spécialisés. Les aides pour la douche sont indiquées lorsque la stabilité des personnes est compromise. En cas de détérioration également de la stabilité assise (par ex. paralysie du tronc) ou de difficulté à s'asseoir/à se relever, il convient alors, le cas échéant, d'utiliser un dossier et des supports latéraux.

Indication

INDICATION :

Incapacité de se tenir debout en position stable dans la douche due à une lésion fonctionnelle des membres inférieurs avec mobilité et tonus musculaires réduits ou nuls et/ou troubles vestibulaires ou tendance à la chute d'autre origine, la stabilité posturale du tronc étant suffisante pour rester assis et les capacités fonctionnelles des membres supérieurs restant suffisantes.

Contenu de la livraison

1 x	assise
4 x	pied réglable
4 x	pied en caoutchouc
1 x	mode d'emploi

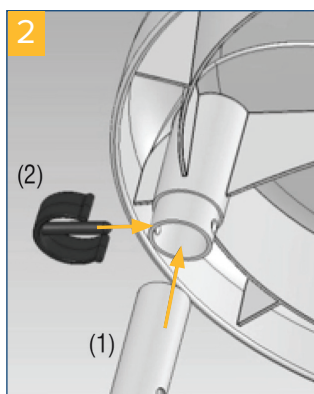
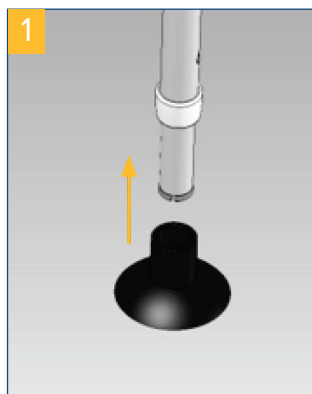
Consignes de sécurité

- Lire attentivement ce mode d'emploi.
- Avant d'utiliser le produit, vérifier tous ses éléments pour s'assurer qu'ils ne sont pas endommagés et ne bougent pas. Ne pas utiliser le produit s'il est défectueux.
- Des vêtements ou des parties du corps peuvent se coincer lorsque l'utilisateur s'assied, se lève ou encliquète l'assise.

- Attention – Risque de dérapage / de chute !
- La chaise de douche est nettement moins stable que les chaises ordinaires. Vous devez donc éviter de vous pencher sur les côtés – la chaise risque sinon de basculer.
- Toujours s'asseoir au milieu de l'assise. Ne pas s'asseoir sur le bord – la chaise risque de basculer et vous pouvez tomber.
- Le produit ne doit pas être exposé à des températures supérieures à 60 °C pendant une durée prolongée (p. ex., ne pas l'utiliser dans une cabine de sauna, etc.).
- Respecter le poids maximal autorisé pour l'utilisateur. Il est indiqué dans ce mode d'emploi à la rubrique des caractéristiques techniques et sur la plaque signalétique.
- Tout incident grave en rapport avec le dispositif doit être signalé au fabricant et à l'autorité compétente de l'État membre dans lequel l'utilisateur et/ou le patient sont établis.

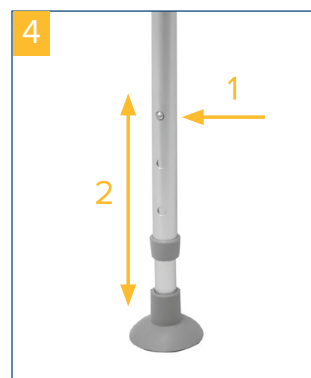
Montage

Le tabouret de douche est pré-assemblé. Il ne reste plus qu'à monter les 4 pieds (**fig. 1-3**).



Réglage de la hauteur des pieds

appuyer sur le bouton (1) tout en sortant le pied du tube ou en le rentrant jusqu'à ce que le bouton s'arrête dans la position souhaitée (2). S'assurer que le bouton est correctement verrouillé.



S'assurer que les quatre pieds sont réglés à la même hauteur.

Nettoyage | maintenance

- Nettoyer régulièrement le produit à la main avec un chiffon humide.
- Ne pas utiliser de détergents agressifs.
- Ne pas utiliser de produits abrasifs pour le nettoyage.
- Ne pas utiliser de détergent chloré ni de vinaigre ménager fortement concentrés.
- Pour la désinfection, on peut utiliser un désinfectant en spray, par exemple Descosept AF ou Bacillol AF.
- Si le produit est défectueux, contacter le distributeur qui vous l'a livré.

Caractéristiques techniques

Produkt	Artikelnummer
DELPHI	540100000
DELPHI PLUS	540200000
DELPHI 2 PLUS	540300000

Produkte	
DELPHI / DELPHI PLUS / DELPHI 2 PLUS	
Largeur totale	48 cm
Longueur totale	48 cm
Hauteur totale	55 cm
Hauteur du siège	45 - 55 cm
Diamètre de l'assise	38 cm
Poids total	1,6 kg
Charge max	180 kg
Pieds en matériau	Tube en aluminium
Matériau clip	Laiton
Matériau assise	PP (polypropylène)

Inhoudsopgave

Voorwoord.....	15
Verklaring van overeenstemming.....	15
Levensduur	15
Verwijdering.....	15
Typeplaatje	15
Hergebruik.....	15
Garantie	15
Onderdelen van het product.....	16
Beoogd doel	16
Indicatie	16
Geleverd product.....	16
Veiligheidsinstructies	16
Montage	17
Hoogte-instelling van de voetjes	17
Reiniging onderhoud	17
Technische gegevens.....	17

Voorwoord

Hartelijk dank dat u hebt gekozen voor een product van het merk Drive DeVilbiss.

Het ontwerp, de functionaliteit en de kwaliteit van dit product zullen u niet teleurstellen.

Lees deze bedieningshandleiding voor het eerste gebruik aandachtig door. De handleiding bevat belangrijke veiligheidsinstructies en waardevolle tips voor verantwoord gebruik en onderhoud. Als u vragen hebt of meer informatie nodig hebt, kunt u zich richten tot uw Drive DeVilbiss-speciaalzaak die u het product heeft geleverd.

Deze bedieningshandleiding bevat alle essentiële informatie voor aanpassing en bediening. U kunt de meest recente bedieningshandleiding online als PDF opvragen of bij de klantenservice bestellen.

Daarbij zijn extra grote formaten beschikbaar voor wie visueel gehandicapt is. Blinde patiënten moeten door hun begeleider worden geïnstrueerd. Voor reparaties en enkele instellingen is een speciale technische opleiding nodig, zodat deze door de winkel in medische hulpmiddelen moeten worden uitgevoerd.

Verklaring van overeenstemming

DRIVE MEDICAL GMBH & Co. KG verklaart dat het beschreven product voldoet aan de verordening betreffende medische hulpmiddelen (EU) 2017/745.

Levensduur

Onze onderneming gaat bij dit product uit van een levensduur van vijf jaar, op voorwaarde dat het product wordt gebruikt voor het beoogde doel en dat alle onderhouds- en serviceaanwijzingen worden gevolgd.

Deze levensduur kan aanzienlijk worden verlengd wanneer het product zorgvuldig wordt behandeld, onderhouden, verzorgd en gebruikt en de technische grenzen volgens de ontwikkelingen in wetenschap en techniek niet worden overschreden.

Door extreem gebruik en oneigenlijke toepassing kan de levensduur echter ook sterk worden verkort. De aanduiding van de levensduur door onze onderneming vormt geen aanvullende garantie.

Verwijdering

Mocht u het product niet meer nodig hebben, neem dan contact op met uw speciaalzaak of breng het product naar uw plaatselijke afvalinzamelpunt.

Typeplaatje



1 Artikelnummer | 2 Artikelomschrijving | 3 Fabrikant | 4 Serienummer | 5 UDI-code | 6 Max. belasting | 7 Raadpleeg de gebruiksaanwijzing | 8 Medisch product | 9 Productiedatum (jaar-maand)

Hergebruik

Dit product is geschikt voor hergebruik. Denk eraan dat u ook alle technische documentatie die nodig is voor een veilig gebruik, overhandigt aan de nieuwe gebruiker.

Het product moet door de speciaalzaak gecontroleerd, gereinigd en voor hergebruik in een perfecte staat gebracht worden.

Bij de voorbereiding voor hergebruik dient de informatie van de producent in acht te worden genomen. Deze informatie wordt op verzoek ter beschikking gesteld.

Verkrijgbare accessoires vindt u bij uw speciaalzaak of op www.drivedevilbiss.de

Garantie

Op het product dat wij leveren, wordt 24 maanden garantie vanaf de koopdatum verleend. Indien aantoonbaar een materiaal- of fabricagefout optreedt, worden beschadigde onderdelen kosteloos vervangen.

Slijtageonderdelen worden in het algemeen tijdens de normale garantieperiode niet gedekt, tenzij een reparatie of vervanging van de artikelen nodig is die onbetwistbaar een direct gevolg is van een fabricage- of materiaalfout.

Eventuele fouten en wijzigingen op grond van technische verbeteringen en veranderingen in design voorbehouden.

UITSLUITING VAN GARANTIE

Slijtageonderdelen zijn (onder andere):
rubberen voetjes

Onderdelen van het product



Delphi

1. zittingplaat
2. Verstelbaar voetje
3. Rubberen voetje
4. Hygiëne-uitsparing“ (Delphi plus + 2 plus)

Beoogd doel

Hulpmiddelen voor de douche bestaan uit douchestoe- len, -zitjes of -krukken, beugels en verplaatsbare onder- steunende middelen die allemaal uitsluitend zijn bedoeld voor gebruik thuis. Hulpmiddelen voor de douche wor- den gebruikt voor mensen die fysieke functionele beper- kingen hebben waardoor ze niet meer in staat zijn om zonder hulpmiddelen te douchen. De hulpmiddelen voor de douche worden voorgeschreven wanneer er sprake is van beperkte stabiliteit. Wanneer er ook sprake is van verminderde stabiliteit bij het zitten (bijv. door verlam- ming in de romp), of zwakte bij het gaan zitten of weer opstaan, moeten zo nodig ook een rugsteun en zijsteu- nen worden gebruikt.

Indicatie

INDICATIE:

Onmogelijkheid om veilig te staan in de douche vanwe- ge aangetaste functie van de onderste extremiteiten met beperkte of ontbrekende mobiliteit en spierkracht en/of aantasting van de vestibulaire functies of neiging tot val- len met andere oorzaak bij gelijktijdig voldoende stabiele romphouding om te zitten en voldoende restfuncties van de bovenste extremiteiten.

Geleverd product

1 x	zittingplaat
4x	verstelbaar voetje
4x	rubberen voetje
1x	gebruiksaanwijzing

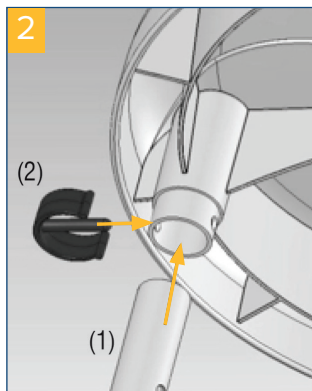
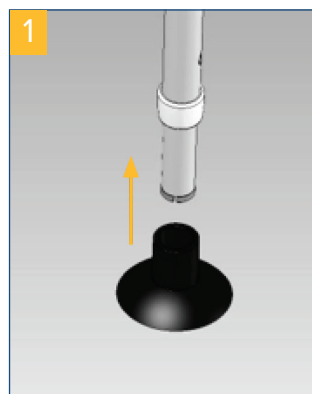
Veiligheidsinstructies

- Lees deze gebruiksaanwijzing aandachtig.
- Controleer vóór ingebruikname of alle onderdelen ste- vig vastzitten en niet zijn beschadigd. Gebruik het pro- duct niet als het defect is!
- Bij het gaan zitten, het opstaan en het vergrendel- en van de zitting kunnen kleding en lichaamsdelen bekneld raken.
- Voorzichtig - gevaar voor uitglijden/vallen!

- Het product valt aanzienlijk gemakkelijker om dan een normale stoel. Vermijd daarom zijwaarts naar buiten leunen – dit leidt tot gevaar voor omvallen!
- Ga steeds in het midden van de zitting, en niet op de rand – dit leidt tot gevaar voor omvallen en wegglijden!
- Het product mag niet langdurig aan temperaturen boven 60 °C worden blootgesteld (bijv. gebruik in een sauna, enz.).
- Let op het toegestane maximale gewicht van de gebruiker. Deze informatie vindt u in de technische gegevens in deze bedieningshandleiding en op het typeplaatje.

Montage

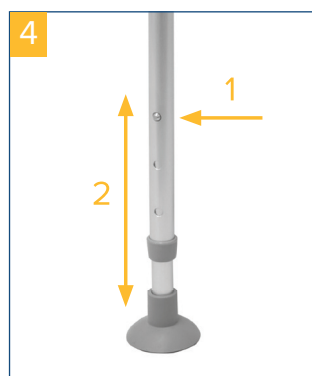
De douchebrak wordt voorgemonteerd geleverd. U hoeft alleen de 4 stelvoetjes te monteren (**afb. 1-3**).



Hoogte-instelling van de voetjes

Stel de gewenste hoogte in voordat u het product gebruikt (**afb. 4**). Verstel de poten als volgt in hoogte:

Druk op de knop **(1)** en trek de poot tegelijkertijd naar buiten of schuif deze in tot de knop vastklikt in de gewenste positie **(2)**. Controleer of de drukknop goed is vergrendeld.



Controleer of alle vier stoelpoten op dezelfde hoogte zijn ingesteld.

Reiniging | onderhoud

- Reinig dit product regelmatig met de hand met een vochtige doek!
- Gebruik geen agressieve reinigingsmiddelen!
- Gebruik geen schuurmiddelen!
- Gebruik geen reinigingsmiddel met een hoog chloor- en azijngehalte!
- Voor desinfectie kan een desinfecterende spray worden gebruikt, bijvoorbeeld Descosept AF of Bacillol AF.
- Neem bij defecten contact op met de specialzaak waar u dit product hebt gekocht.

Technische gegevens

Produkt	Artikelnummer
DELPHI	540100000
DELPHI PLUS	540200000
DELPHI 2 PLUS	540300000

Produkte	
DELPHI / DELPHI PLUS / DELPHI 2 PLUS	
Totale breedte	48 cm
Totale lengte	48 cm
Totale hoogte	55 cm
Zithoogte	45 - 55 cm
Diameter van zittingplaat	38 cm
Totaal gewicht	1,6 kg
Max. belasting	180 kg
Materiaal van poten	Aluminium buizen
Materiaal van clipsluiting	Messing
Materiaal zittingplaat	PP (polypropyleen)

Indice

Introduzione	19
Dichiarazione di conformità	19
Durata	19
Smaltimento.....	19
Targhetta tipologica.....	19
Riutilizzo.....	19
Garanzia	19
Parti del prodotto.....	20
Destinazione d'uso	20
Indicazioni.....	20
Materiale in dotazione.....	20
Avvertenze di sicurezza.....	20
Montaggio.....	21
Regolazione dell'altezza dei piedi.....	21
Pulizia Manutenzione.....	21
Dati tecnici	21

Introduzione

La ringraziamo di avere scelto un prodotto Drive DeVilbiss. Il design, la funzionalità e la qualità di questo prodotto non La deluderanno.

Legga attentamente queste istruzioni per l'uso prima di utilizzarlo per la prima volta. Riceverà così importanti informazioni sulla sicurezza e preziosi consigli sull'uso e la manutenzione corretti. Se ha qualche domanda da porre o ha bisogno di maggiori informazioni, non esiti a rivolgersi al rivenditore Drive DeVilbiss che Le ha fornito il prodotto.

Le presenti istruzioni per l'uso contengono tutte le avvertenze importanti per l'adattamento e l'uso. Le istruzioni per l'uso sono reperibili come PDF online oppure possono essere richieste al servizio di assistenza.

Possono anche essere reperiti formati ingranditi per le persone con ridotta capacità visiva. I non vedenti devono essere istruiti dal loro accompagnatore. Le riparazioni, come pure alcune regolazioni, richiedono una speciale formazione tecnica e pertanto devono essere eseguite da specialisti del settore sanitario.

Dichiarazione di conformità

DRIVE MEDICAL GMBH & Co. KG dichiara la conformità del prodotto descritto in base al Regolamento Dispositivi Medici (UE) 2017/745.

Durata

La nostra azienda prevede per questo prodotto una durata utile di cinque anni, purché sia impiegato conformemente alle norme d'uso e siano rispettate tutte le regole prescritte per la manutenzione e l'assistenza.

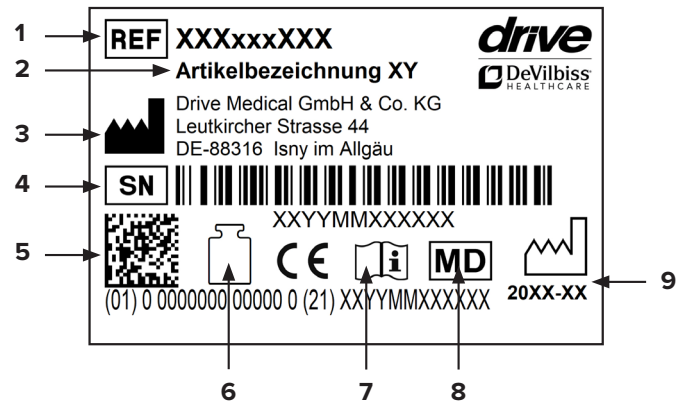
Questa durata può essere superata di molto se il prodotto è trattato, sottoposto a manutenzione, curato e utilizzato con attenzione e se non emergono limiti tecnici dovuti agli ulteriori sviluppi tecnico-scientifici.

La durata utile d'altro canto può anche ridursi notevolmente a causa di un utilizzo estremo e non conforme. La durata utile stabilita dalla nostra azienda non rappresenta una garanzia ulteriore.

Smaltimento

Qualora non avesse più bisogno del prodotto, contatti il Suo rivenditore oppure conferisca il prodotto al centro di smaltimento locale.

Targhetta tipologica



1 Numero articolo | 2 Descrizione articolo | 3 Produttore | 4 Numero di serie | 5 Codice UDI | 6 Portata max. | 7 Rispettare le istruzioni per l'uso | 8 Dispositivo medico | 9 Data di produzione (anno-mese)

Riutilizzo

Questo prodotto è idoneo per il riutilizzo. Tenere presente che anche tutta la documentazione tecnica necessaria per la sicurezza deve essere consegnata al nuovo utilizzatore.

Il prodotto deve essere controllato, pulito e riportato in perfette condizioni per il riutilizzo a cura del rivenditore.

Per il ricondizionamento tenere presenti le regole prescritte dal fabbricante, che possono essere messe a disposizione su richiesta.

Troverà gli accessori disponibili presso il Suo rivenditore o sotto l'indirizzo www.drivedevilbiss.de

Garanzia

Per il prodotto fornito da noi la durata della garanzia è di 24 mesi dalla data d'acquisto. Qualora sia dimostrata la presenza di difetti di materiale o fabbricazione, le parti difettose vengono sostituite gratuitamente.

Le parti soggette a usura di norma non sono coperte durante il normale periodo di garanzia, a meno che l'articolo non richieda riparazioni o sostituzioni rese necessarie per chiara conseguenza diretta di un difetto di fabbricazione o di materiale.

Con riserva di errori e variazioni causate da migliorie tecniche e modifiche del design.

ESCLUSIONE DELLA GARANZIA

Sono parti soggette a usura (fra le altre):
piedini in gomma

Parti del prodotto



Delphi

1. Seduta
2. Piede regolabile
3. Piedino in gomma
4. Apertura per igiene“ (Delphi plus + 2 plus)

Destinazione d'uso

I sedili, le sedie, gli sgabelli e i sostegni fissi o mobili per la doccia sono tutti ausili destinati esclusivamente a un uso domestico. Gli ausili per la doccia si rivolgono a persone con limitazioni funzionali che non consentono più la cura quotidiana personale sotto una doccia senza la presenza di ausili ulteriori. Gli ausili per la doccia sono fondamentali quando la stabilità dell'utente è compromessa. In caso di riduzione della stabilità quando si è seduti (per es., paralisi del tronco) o di debolezza potrebbe essere necessario adottare supporti o sostegni per la schiena o laterali.

Indicazioni

INDICAZIONI:

Impossibilità di assumere una posizione eretta stabile nella doccia a causa del danno funzionale delle estremità inferiori, con limitata o assente mobilità e forza muscolare e/o danno delle funzioni vestibolari o tendenza alla caduta di altra genesi, in presenza di una stabilità del tronco sufficiente per sedersi e di sufficienti funzioni residue delle estremità superiori.

Materiale in dotazione

1x	seduta
4x	piedini regolabili
4x	piedini in gomma
1x	istruzioni per l'uso

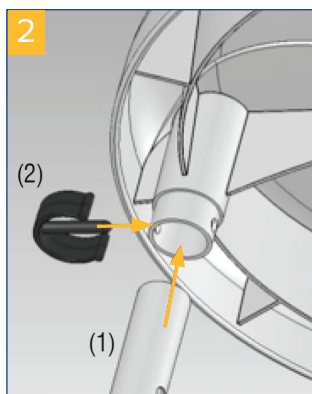
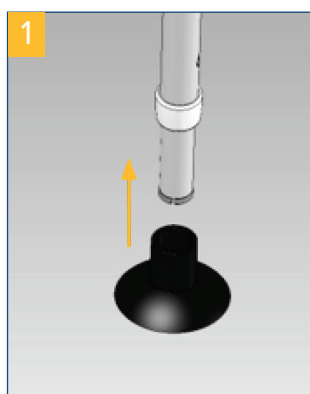
Avvertenze di sicurezza

- Leggere attentamente le seguenti istruzioni per l'uso.
- Prima dell'uso controllare che tutti gli elementi siano privi di danni e stabili. Non utilizzare il prodotto se difettoso!
- Quando ci si siede, ci si alza e si blocca la seduta possono restarvi impigliate parti del corpo o degli indumenti.
- Attenzione - Pericolo di scivolare/cadere!
- La stabilità del prodotto è nettamente inferiore a quella di una sedia normale, evitare quindi di sporgersi lateralmente – pericolo di ribaltamento!

- Posizionarsi sempre al centro della seduta e non sul bordo – pericolo di ribaltarsi o di scivolare!
- Il prodotto non deve essere sottoposto a lungo a temperature superiori a 60 °C (ad es. nella sauna, ecc.).
- Rispettare il peso massimo permesso dell'utilizzatore. Questi dati sono riportati sia nei dati tecnici delle presenti istruzioni che sulla targhetta tipologica.
- leder ernstig voorval dat in verband met het product optreedt, moet worden gemeld bij de fabrikant en bij de bevoegde autoriteiten van de lidstaat, waarin de gebruiker en/of patiënt gevestigd is.

Montaggio

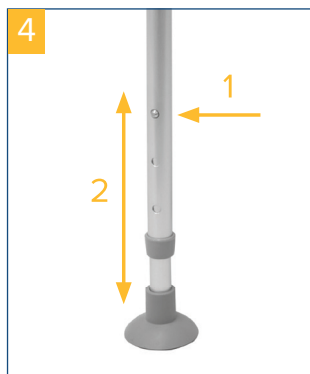
Lo sgabello da doccia è premontato, mancano solo da montare i 4 piedi regolabili (**fig. 1-3**).



Regolazione dell'altezza dei piedi

Prima di usare il prodotto, regolarlo all'altezza desiderata (**fig. 4**). Per regolare l'altezza delle gambe:

Premere il pulsante **(1)** e al tempo stesso estrarre o far rientrare la gamba fino a che il pulsante non si incastra nella posizione desiderata **(2)**. Verificare che il pulsante sia correttamente scattato in posizione.



Accertarsi che tutte le quattro gambe siano regolate sulla stessa altezza.

Pulizia | Manutenzione

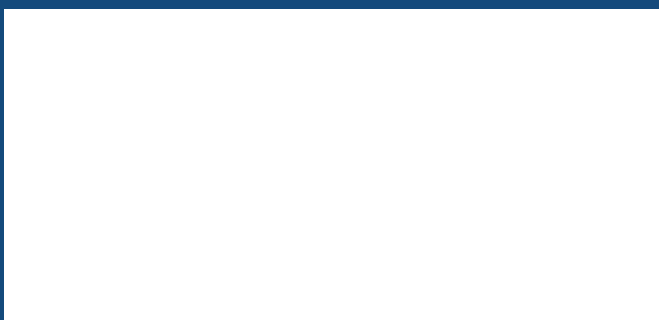
- Pulire regolarmente a mano con un panno umido!
- Non impiegare detergenti aggressivi!
- Non utilizzare per la pulizia prodotti abrasivi!
- Non utilizzare detergenti ad alto tenore di cloro e aceto!
- Per la disinfezione si può impiegare uno spray disinfettante, quale ad es. Descosept AF o Bacillo AF.
- In caso di difetti, rivolgersi al rivenditore presso cui è stato acquistato il prodotto.

Dati tecnici

Prodotti	Numero articolo
DELPHI	540100000
DELPHI PLUS	540200000
DELPHI 2 PLUS	540300000

Prodotti	
DELPHI / DELPHI PLUS / DELPHI 2 PLUS	
Larghezza ingombro	48 cm
Lunghezza complessiva	48 cm
Altezza ingombro	55 cm
Altezza del sedile	45 - 55 cm
Seduta Ø	38 cm
Gesamtgewicht	1,6 kg
Portata max.	180 kg
Materiale gambe	Tubo d'alluminio
Materiale chiusura a clip	Ottone
Materiale Seduta	PP (polipropilene)

Ihr Fachhändler:



Irrtum und Änderungen vorbehalten
Stand: 15.06.2023
Version: MDR-1.1

Drive Medical GmbH & Co. KG
Leutkircher Straße 44 • 88316 Isny / Allgäu • Germany
T +49 7562 9724 0 • info@drivemedical.de
www.drivemedical.de